

STEERING

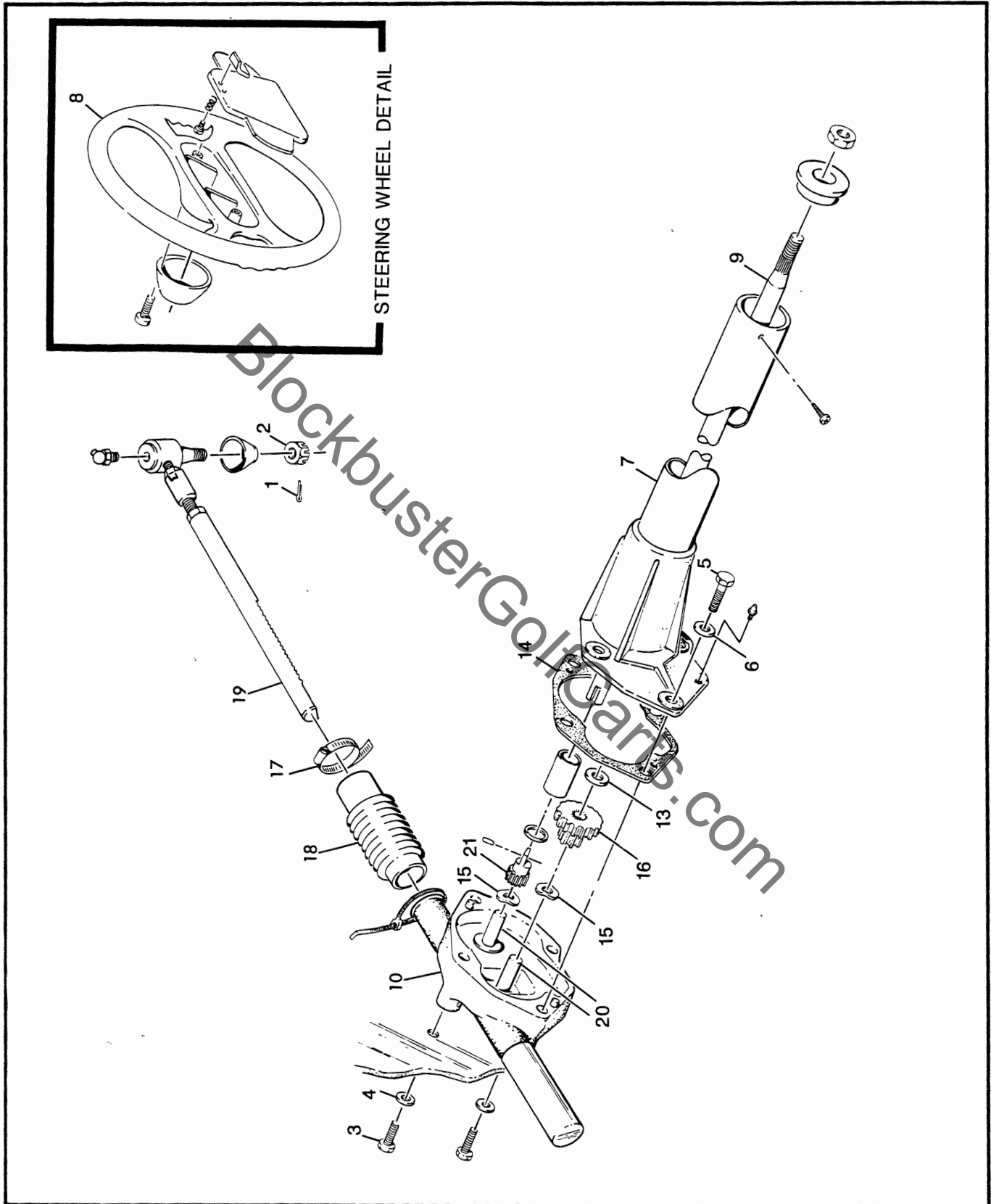


FIG. D-2 STEERING